



ВЕНТИЛЯТОРЫ РАДИАЛЬНЫЕ КРЫШНЫЕ типа ВКРФ (с выходом потока вверх)

ОБЩИЕ СВЕДЕНИЯ

Низкого давления
Одностороннего всасывания

ТУ 4861-028-57375659-2011

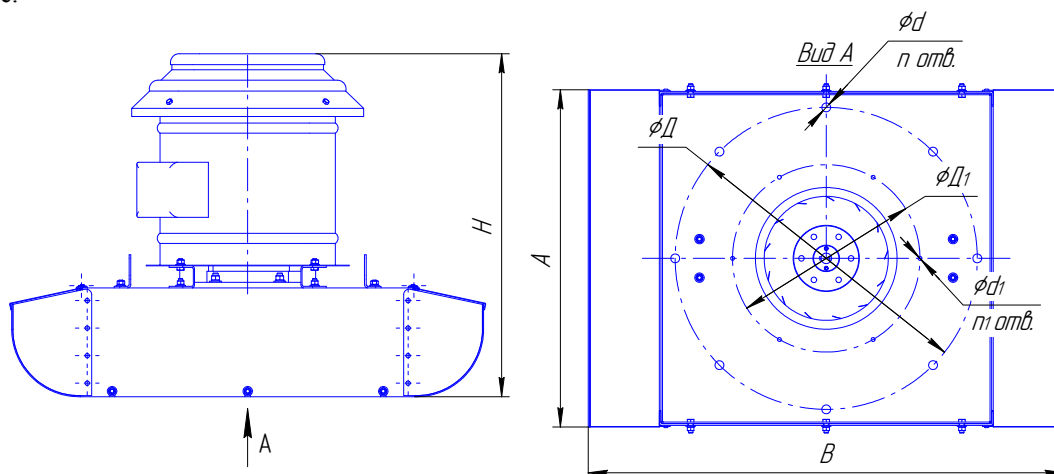
КОНСТРУКТИВНЫЕ ИСПОЛНЕНИЯ

Исполнение вентиляторов по назначению и материалам:

- общего назначения;
- коррозионно-стойкие из нержавеющей стали;
- взрывозащищенные из разнородных материалов ;
- дымоудаления (перемещаемая дымовоздушная среда +400°C; +600°C).

Вентиляторы общего назначения предназначены для удаления из помещений промышленных и общественных зданий воздуха и других невзрывоопасных газозвушных смесей, агрессивность которых по отношению к углеродистым сталям обыкновенного качества, не выше агрессивности воздуха, а температура не выше + 50 °С, которые не содержат липких веществ и волокнистых материалов, в которых содержание пыли и других твердых примесей не более 100 мг/м³ в условиях умеренного климата 1 категории размещения по ГОСТ 15150-69 и устанавливаются на крыле.

Вентиляторы дымоудаления предназначены, в зависимости от типа вентилятора, для удаления из помещений промышленных и общественных зданий образующихся при пожаре дымовоздушных смесей с температурой 400-600 °С и других невзрывоопасных газозвушных смесей, агрессивность которых по отношению к углеродистым сталям обыкновенного качества, не выше агрессивности воздуха, а температура не выше + 50 °С, которые не содержат липких веществ и волокнистых материалов, в которых содержание пыли и других твердых примесей не более 100 мг/м³ в условиях умеренного климата 2-ой категории размещения по ГОСТ 15150-69 и устанавливаются на крыле.



ГАБАРИТНЫЕ И ПРИСОЕДИНИТЕЛЬНЫЕ РАЗМЕРЫ

№	A	B	H _{max}	Д	Д ₁	d	n	d1	n1	Виброизоляторы
ВКРФ-2,5	612	862	550	548	340	14	8	7	6	ВР 201-4 шт.
ВКРФ-3,15	612	862	625	548	340	16	8	7	6	ВР 201-4 шт.
ВКРФ-3,55	836	1086	650	772	385	16	8	7	6	ВР 201-4 шт.
ВКРФ-4	836	1086	670	772	430	16	8	7	6	ВР 201-4 шт.
ВКРФ-4,5	836	1086	670	772	483	16	8	7	6	ВР 201-4 шт.
ВКРФ-5	836	1086	700	772	530	16	8	7	8	ВР 201-4 шт.
ВКРФ-5,6	836	1086	720	772	590	16	8	7	8	ВР 201-4 шт.
ВКРФ-6,3	836	1086	830	772	660	16	8	7	8	ВР 202-4 шт.
ВКРФ-7,1	836	1086	900	772	660	16	8	7	8	ВР 202-4 шт.
ВКРФ-8; 9	1146	1396	940	1072	830	16	8	10	12	ДО-41-4 шт.
ВКРФ-10; 11,2	1346	1596	1150	1272	1040	16	8	10	16	ДО-43-4 шт.
ВКРФ-12,5	1606	1856	1350	1522	1290	16	8	12	18	ДО-43-4 шт.

ПАРАМЕТРЫ

№	Типоразмер двигателя	Мощность установленная N _у , кВт	Частота вращения вала N, об/мин.	Производительность Q, м ³ /час	Статическое давление P _в , Па	Суммарный уровень звуковой мощности не более, дБ	Масса без двигателя не более, кг
2,5	АИР63В2	0,55	3000	800-2300	600-0	86	25
	АИР71А2	0,75	3000	1000-3000	600-0	86	
3,15	АИР63В6	0,25	1000	700-1500	100-0	84	30
	АИР71А6	0,37	1000	800-1600	110-0	84	
	АИР56А4	0,12	1500	1300-2200	200-0	88	
	АИР63А4	0,25	1500	1500-2300	220-0	88	
	АИР63В4	0,37	1500	1500-2400	220-0	88	
3,55	АИР71А6	0,37	1000	1000-1200	200-0	85	35
	АИР56В4	0,18	1500	700-2400	260-0	90	
	АИР63А4	0,25	1500	800-3000	260-0	90	
	АИР63В4	0,37	1500	2000-3900	290-0	90	
4	АИР71А6	0,37	1000	1500-2900	170-0	87	45
	АИР71В6	0,55	1000	1500-3000	170-0	87	
	АИР80А6	0,75	1000	1600-3000	170-0	87	
	АИР71А4	0,55	1500	1100-4600	340-0	92	
	АИР71В4	0,75	1500	2700-5000	370-0	92	
4,5	АИР71А6	0,37	1000	2200-4300	180-0	84	60
	АИР71В4	0,75	1500	3500-6850	430-0	84	
	АИР80А4	1,1	1500	4400-7000	430-0	95	
5	АИР71В6	0,55	1000	1500-5800	225-0	88	65
	АИР80А6	0,75	1000	2800-6500	250-0	88	
	АИР80В6	1,1	1000	3100-6500	280-0	88	
	АИР80В4	1,5	1500	5200-6500	640-0	95	
	АИР90Л4	2,2	1500	5400-8550	640-0	95	
5,6	АИР80А6	0,75	1000	5600-5900	350-0	90	87
	АИР80В6	1,1	1000	5700-7500	350-0	90	
	АИР90Л4	2,2	1500	5800-12000	750-0	96	
	АИР100S4	3,0	1500	5800-12000	750-0	96	
6,3	АИР90Л6	1,5	1000	5500-12200	380-0	98	105
	АИР100Л6	2,2	1000	6000-13500	430-0	98	
	5А112МА6	3,0	1000	8000-14000	430-0	98	
	АИР112М4	5,5	1500	8900-16500	980-0	102	
	АИРМ132S4	7,5	1500	8900-16500	980-0	102	
7,1	5А112МВ8	3,0	750	3100-13000	270-0	96	140
	АИРМ132S8	4,0	750	4000-14000	270-0	98	
	АИР100Л6	2,2	1000	4000-16000	450-0	102	
	5А112МА6	3,0	1000	4250-17500	500-0	102	
	АИРМ112МВ4	4,0	1000	4250-17500	500-0	102	
	АИРМ132S4	7,5	1500	12000-24000	1000-0	108	
8	5А112МВ8	3,0	750	9400-22000	350-0	99	185
	АИРМ132S8	4,0	750	10000-22500	400-0	99	
	А132S6	5,5	1000	12500-26000	750-0	104	
	А132М6	7,5	1000	15000-27500	750-0	104	
9	АИРМ132S8	4,0	750	14000-28000	450-0	98	200
	АИРМ132М8	5,5	750	14000-28000	450-0	98	
	АИРМ132М6	7,5	1000	36000-38500	840-0	106	
	5А160S6	11,0	1000	20000-39000	840-0	106	
10	АИР132М8	5,5	750	19400-38500	580-0	105	245
	5А160S8	7,5	750	20000-39000	580-0	105	
	5А160М8	11,0	750	22500-41050	600-0	105	
	5А160М6	15,0	1000	26000-51000	1040-0	110	
	АИР180М6	18,5	1000	26500-52200	1040-0	110	
	5А200М6	22,0	1000	30000-53900	1100-0	110	
11,2	5А160М8	11,0	750	30000-55000	700-0	102	350
	АИР180М8	15,0	750	31000-55600	700-0	102	
	5А200Л6	30,0	1000	37000-72000	1200-0	110	
12,5	5А200М8	18,5	750	21000-66500	920-0	115	410
	5А200Л8	22,0	750	22000-67300	920-0	115	
	5А160М16	4,0	370	11000-35000	250-0	88	
	5А160М12	5,5	470	14000-44500	420-0	94	

АЭРОДИНАМИЧЕСКИЕ ХАРАКТЕРИСТИКИ ВЕНТИЛЯТОРОВ

